



TREKHAKEN - ATTELAGES

n.v. G. DECONINCK

Molenwegel, 21

8790 Waregem - België

☎ 056 / 60 42 12 (5 l.)

TREKHAAK N°: 568

voor: TOYOTA HI-ACE '94 - 95

SAMENSTELLING :

- 1 trekhaak
 - 1 bolhouder - zweestuk
 - 1 bol Ø 50 compleet
 - 2 moeren met bouten M 14 - 35
- } (*)
- 2 bouten M8-80 (C)
 - 2 moeren met bouten M10-30 (D)
 - 1 moer met bout M8-20 (E)
 - 6 bouten M12/1,25-30 (A-B)
 - 2 rondsels 60-12 (D)
 - 3 borgrondfels 8mm (E-C)
 - 2 borgrondfels 10mm (D)
 - 6 borgrondfels 12mm (A-B)
 - 2 borgrondfels 14mm (*)

ATTELAGE N°: 568

pour: TOYOTA HI-ACE '94 - 95

COMPOSITION :

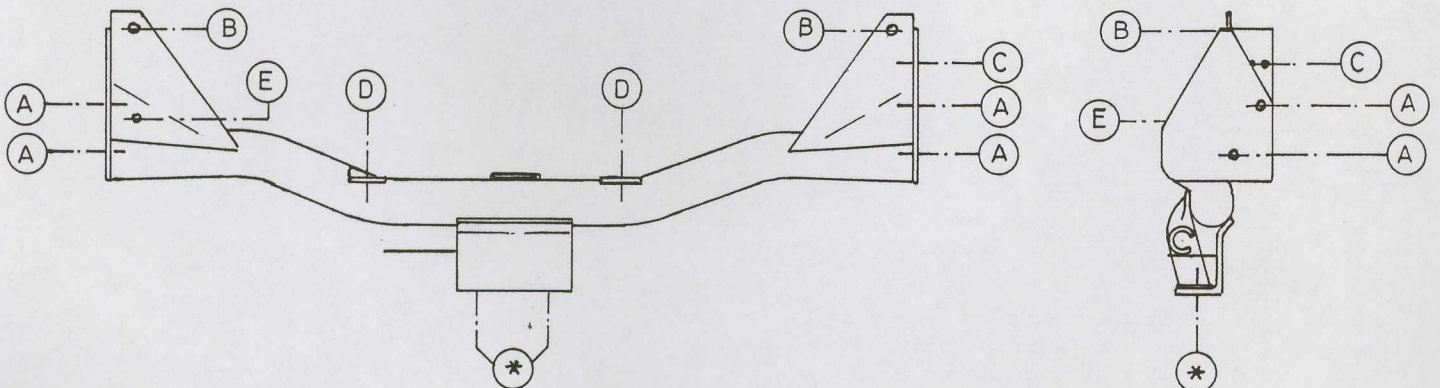
- 1 Attelage
 - 1 Equerre porte-boule
 - 1 Boule Ø 50 complète
 - 2 Ecrous avec boulons M 14 - 35
- } (*)
- 2 boulons M8-80 (C)
 - 2 écrous avec boulons M10-30 (D)
 - 1 écrou avec boulon M8-20 (E)
 - 6 boulons M12/1,25-30 (A-B)
 - 2 rondelles 60-12 (D)
 - 3 rondelles de sécurité 8mm (E-C)
 - 2 rondelles de sécurité 10mm (D)
 - 6 rondelles de sécurité 12mm (A-B)
 - 2 rondelles de sécurité 14mm (*)

MONTAGEHANDLEDING

1. Reservewiel wegnemen. Het uitlaatdraagstuk van chassis losmaken. Beschermplaat brandstoftank demonteren. Bekleding voettrede wegnemen.
2. Trekhaak plaatsen met A tegen buitenkant chassis passend op de van schroefdraad voorziene gaten. Met B tegen onderkant chassis en met D tegen voorzijde dwarsbalk, deze gaten doorboren. C passend op de gaten waarmee uitlaatdragstuk bevestigd was.
3. Alle bouten plaatsen. Bij C uitlaatdraagstuk mee bevestigen.
4. Monteren * en alles degelijk vastschroeven.
5. Beschermplaat (zie 1.) bevestigen aan E. Bekleding voettrede en reservewiel terugplaatsen.

MANUEL DE MONTAGE

1. Enlever la roue de rechange. Détacher le support de l'échappement au chassis. Démontez la tôle de protection du réservoir. Enlever la couverture de marche-pieds.
2. Positionner l'attelage avec : A contre l'extérieur de chassis sur les trous prévus de filet. B contre le dessous de chassis; D contre l'avant de traverse, forer ces trous. C sur les trous venus libre de support de l'échappement.
3. Mettre tous les boulons. Fixer avec C le support de l'échappement.
4. Monter le * et bien serrer le tout.
5. Fixer le tôle de protection au E. Remettre la roue de rechange et la couverture de marche-pieds.



N.B. (*) standaard uitrustingen (kunnen vervangen worden door originele aanpasstukken) zie ommezijde
 équipements standard (peuvent être remplacer par des pièces d'adaptation d'origine voir au verso